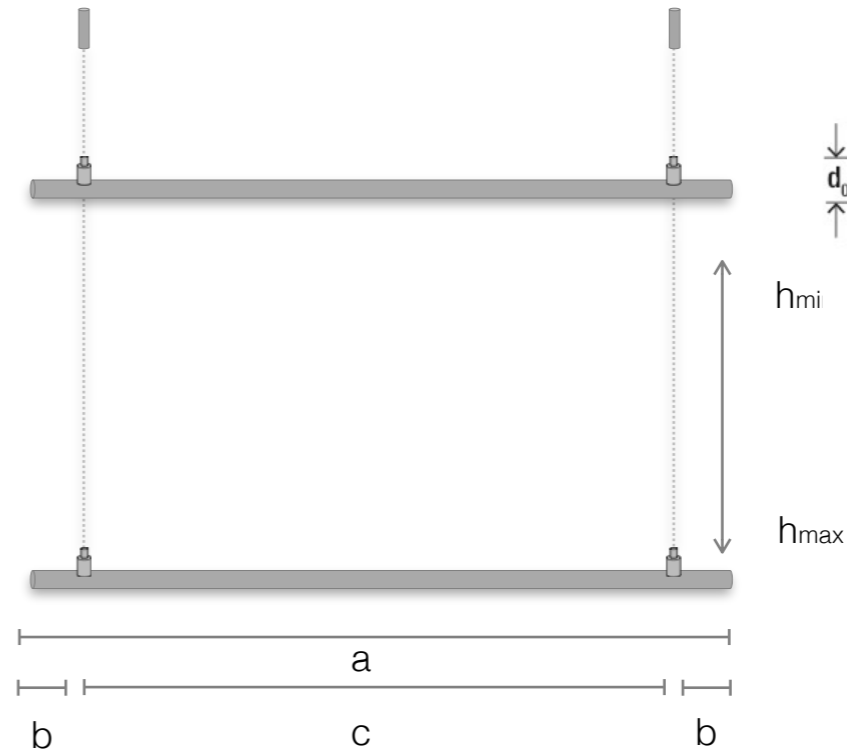


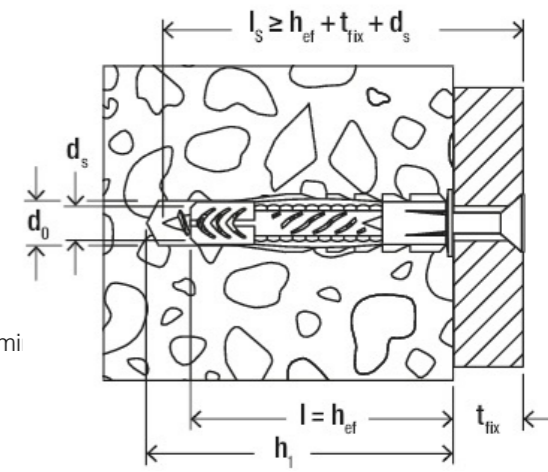
cm

<i>a</i>	<i>b</i>	<i>c</i>	<i>h_{min}-h_{max}</i>
80	5	70	35
100	10	80	40
120	10	100	50
140	10	120	60
150	10	130	65
160	15	130	65
170	15	140	70



cm

<i>a</i>	<i>b</i>	<i>c</i>	<i>h_{min}-h_{max}</i>
80	5	70	35
100	10	80	40



d₀	12	[mm]
h₁	85	[mm]
l	70	[mm]

empfohlener Abstand zur Wand 30-40 cm
distance to wall 30-40 cm (recommended)

Bei Edelstahl empfehlen wir Ihnen den Einsatz eines speziellen Edelstahl-Pflegesprays, Stahlreinigers oder Spülmittels. Pulverbeschichtete Oberflächen sollten mit wässrigen Lösungen aus neutralen (pH 5-8) Wasch- oder Reinigungsmitteln und mit weichen, nicht aggressiven Tüchern, Lappen oder Industriewatte gereinigt werden. **Bitte reinigen Sie Metalloberflächen immer vorsichtig und ohne zu scheuern, damit die Oberfläche nicht verkratzt. Verwenden Sie auf keinen Fall Reinigungsmittel, die körnige Substanzen, Essigsäure oder Zitronensäure enthalten.**

For stainless steel, we recommend using a special stainless steel care spray, steel cleaner or detergent. Powder-coated surfaces should be cleaned with aqueous solutions made from pH-neutral (pH 5-8) detergents or cleaning products and soft, non-abrasive cloths, rags or industrial cotton batting. **Always clean metal surfaces gently and without scrubbing so that the surface is not scratched. Never use cleaners containing granular substances, acetic acid or citric acid.**